

VALITSE ILMANVAIHTOJÄRJESTELMÄÄN YHTEENSOPIVA LIESIKUPU/LIESITUULETIN



KOHDEPOISTO

Liesituulettimessa on puhallin, jolla käry puhalletaan liedeltä poistokanavaa pitkin ulos katolle. Poistokanavaa pitkin poistetaan ilmaa vain liesituulettimen kautta.



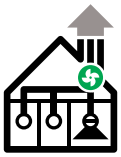
**HUONEILMAAN
PALAUTUS**

Liesituulettimessa on oma puhallin, jolla käry puhalletaan liedeltä rasva- ja aktiivihiihiinsuodattimien läpi takaisin huoneilmaan.



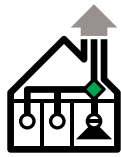
HUIPPUMURI

Liesikuvussa ei ole omaa puhallinta. Liesikupu on liitetty katolle menevään poistokanavaan, jonka päässä (ulkona) on huippumuri. Huippumuria ohjataan liesikuvusta ja se imee käryt liesikuvulta suoraan ulos.



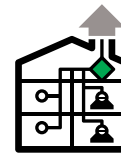
**HUIPPUMURI/
POISTO USEISTA
TILOISTA**

Liesikuvussa ei ole omaa puhallinta. Liesikupu on liitetty katolle menevään poistokanavaan, jonka päässä (ulkona) on huippumuri. Samaa poistokanavaa on yhdistetty myös muiden huoneiden poistoilmaventtiilejä. Huippumuria ohjataan liesikuvusta ja liesikuvussa on sähkötoiminen tehostusventtiili.



**HUONEISTO-
KOHTAINEN
KONEELLINEN
ILMANVAIHTO**

Liesikuvussa ei ole omaa puhallinta. Huoneistossa on ilmanvaihtokone, jolla huoneiston ilmanvaihto on toteutettu. Ilmanvaihtokonetta ohjataan joko liesikuvusta, ilmanvaihtokoneelta tai erillisellä käyttöpaneelilla. Liesikuvussa on sähkötoiminen tehostusventtiili.



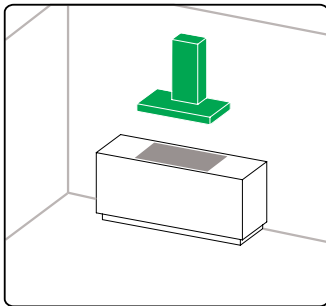
**KESKITETTY
ILMANVAIHTO**

Liesikuvussa ei ole omaa puhallinta eikä ohjausta erilliselle puhaltimelle. Liesikuvussa voi olla joko mekaaninen (asentoon lukittava) tai ajastettu sähkötoiminen tehostusventtiili.

Katso liesikuvun ja huippumurin yhteensopivuustaulukko sekä LVI-numerot www.savo.fi

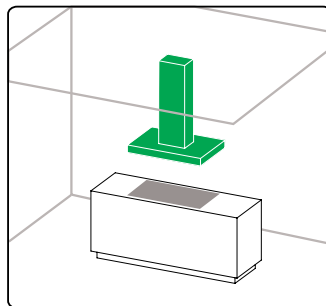
ASENNUSTAPA

SEINÄ (C)



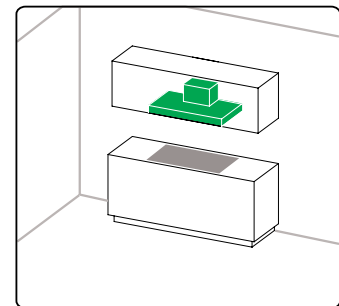
Liesituuletin asennetaan seinälle.

SAAREKE (I)



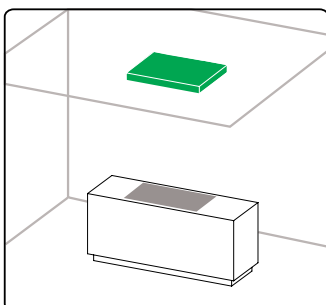
Liesituuletin asennetaan kattoon.

INTEGROITU (G)



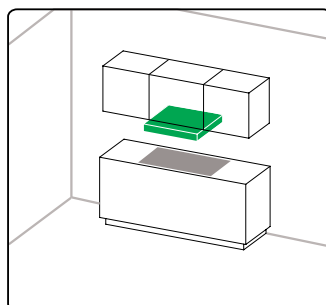
Liesituuletin integroidaan kaappiin.

KATTO (R)



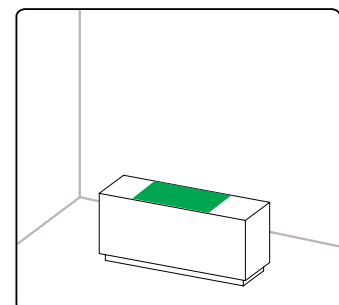
Liesituuletin sijoitetaan kattoon ja sitä ohjataan kaukosäätimellä.

YLÄKAAPPI (F ja P)



Liesituuletin asennetaan yläkaapin alapuolelle.

TASO (T)



Liesituuletin sijoitetaan tasoon tai kaapin sisälle, josta se nousee ylös.